

Model: CB-C64

AUKEY International Ltd.
www.aukey.com | support@aukey.com
No.102, Building P09, Electronics Trade Center
Huanan City, Pinghu Town, Longgang District
Shenzhen, Guangdong, 518111, CN



AUKEY

User Manual 4-Port USB-C Hub

Contents

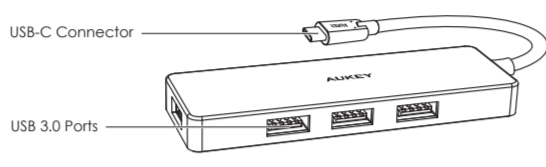
English -----	01 ~ 05
Deutsch -----	06 ~ 10
Français -----	11 ~ 15
Español -----	16 ~ 20
Italiano -----	21 ~ 25
日本語 -----	26 ~ 30

Thank you for purchasing the AUKEY CB-C64 4-Port USB-C Hub. Please read this user manual carefully and keep it for future reference. If you need any assistance, please contact our support team with your product model number and Amazon order number.

Package Contents
4-Port USB-C Hub
User Manual
Warranty Card

- 01 -

Product Diagram



- 02 -

Specifications

Model	CB-C64
Interfaces	4 USB 3.0 ports
Connector	USB-C
USB Output	DC 5V 0.9A (total)
USB Data Transfer Speed	Up to 5Gbps
Cable Length	200mm / 7.87"
Materials	ABS, PC
Dimensions	99 x 33 x 11mm / 3.9" x 1.3" x 0.43"
Weight	35g / 1.2oz

- 03 -

Product Care & Use

- Connect this hub to your host device first before connecting other devices to the hub
- Connect up to two external hard drives simultaneously via the hub's USB 3.0 ports
- For best performance, the power demand of connected devices shouldn't exceed the max current output of 0.9A. Not recommended for charging tablets and other devices with high power demand
- Keep away from liquids and extreme heat

- 04 -

Warranty & Customer Support
For questions, support, or warranty claims, contact us at the address below that corresponds with your region. Please include your Amazon order number and product model number.

Amazon US orders: support.us@aukey.com
Amazon EU orders: support.eu@aukey.com
Amazon CA orders: support.ca@aukey.com
Amazon JP orders: support.jp@aukey.com

*Please note, AUKEY can only provide after sales service for products purchased directly from AUKEY. If you have purchased from a different seller, please contact them directly for service or warranty issues.

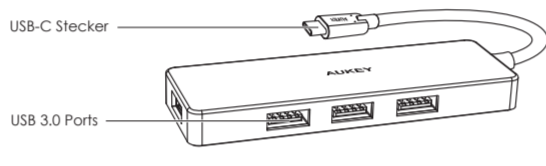
- 05 -

Vielen Dank für den Kauf des AUKEY CB-C64 4-Port USB-C Hub. Bitte lesen Sie diese Bedienungsanleitung sorgfältig durch und bewahren Sie sie zum späteren Nachschlagen auf. Wenn Sie Hilfe benötigen, wenden Sie sich bitte an unser Support-Team mit Ihrer Produkt-Modellnummer und Amazon-Bestellnummer.

Lieferumfang
4-Port USB-C Hub
Bedienungsanleitung
Garantiekarte

- 06 -

Produkt diagramm



- 07 -

Spezifikation

Modell	CB-C64
Schnittstelle	4 USB 3.0 Ports
Stecker	USB-C
USB Output	DC 5V 0,9A (insgesamt)
Geschwindigkeit der USB Datenübertragung	Bis zu 5Gbps
Kabellänge	200mm / 7,87"
Materialien	ABS, PC
Abmessungen	99 x 33 x 11mm / 3,9" x 1,3" x 0,43"
Gewicht	35g / 1,2oz

- 08 -

Produkt pflege & Benutzung

- Verbinden Sie diesen Hub zuerst mit Ihrem Host-Gerät, bevor Sie andere Geräte an den Hub anschließen
- Schließen Sie bis zu zwei externe Festplatten gleichzeitig an die USB-3.0-Anschlüsse des Hubs an
- Zur optimalen Leistung sollte der Strombedarf der verbundenen Geräte die Gesamtstromabgabe von 0,9 A nicht überschreiten. Nicht für das Aufladen von Tablets und anderen Geräten mit hohem Leistungsbedarf empfohlen
- Von Flüssigkeiten und extremer Hitze fernhalten

- 09 -

Garantie & Kundensupport
Bei Fragen, Support- oder Gewährleistungsansprüchen wenden Sie sich bitte an die unten angegebene Adresse, die Ihrer Region entspricht. Bitte geben Sie Ihre Amazon-Bestellnummer und Produkt-Modellnummer an.

Amazon EU orders: support.eu@aukey.com

*Bitte beachten Sie, dass AUKEY nur für die Produkte einen Kundenservice anbietet, die direkt von AUKEY verkauft wurden. Wenn Sie von einem anderen Verkäufer gekauft haben, kontaktieren Sie mit dem direkt für Dienst oder Garantieansprüche.

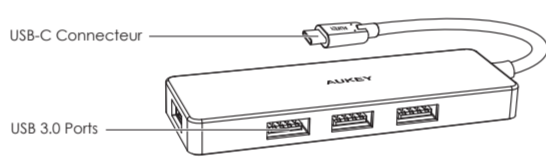
- 10 -

Merci d'avoir acheté AUKEY CB-C64 4-Port USB-C Hub. Veuillez lire attentivement ce mode d'emploi et le réserver pour référence à l'avenir. Si vous avez besoin des aides, veuillez contacter notre équipe de service client avec le modèle du produit et votre numéro de commande Amazon.

Contenu de l'emballage
4-Port USB-C Hub
Mode d'emploi
Carte de Garantie

- 11 -

Diagramme du produit



- 12 -

Spécifications

Modèle	CB-C64
Interfaces	4 USB 3.0 ports
Connecteur	USB-C
Sortie de USB	DC 5V 0,9A (total)
Vitesse de Transfert de Données USB	Jusqu'à 5Gbps
Longueur de Câble	200mm / 7,87"
Matériel	ABS, PC
Dimensions	99 x 33 x 11mm / 3,9" x 1,3" x 0,43"
Poids	35g / 1,2oz

- 13 -

Entretien & Utilisation

- Connectez ce HUB à votre périphérique hôte avant d'y connecter d'autres périphériques
- Connectez simultanément jusqu'à deux disques durs via les ports USB 3.0 du HUB
- Pour de meilleures performances, le besoin de puissance des périphériques connectés ne doit pas dépasser la sortie de courant totale de 0,9 A. Ne recommandez pas de charger des tablettes et d'autres appareils à haute puissance
- Tenez à l'écart des liquides et des sources de chaleur extrême.

- 14 -

Garantie & Service Client
Pour des questions, soutiens ou demandes de garanties, veuillez nous contacter à l'adresse ci-dessous qui correspond à votre région. Veuillez inclure votre numéro de commande Amazon et le numéro de modèle du produit.

Amazon EU orders: support.eu@aukey.com

*Veuillez noter que AUKEY ne peut fournir le service après-vente que pour les produits achetés directement chez AUKEY. Si vous avez acheté les produits depuis d'un vendeur différent, veuillez le contacter pour tous les services ou garantie.

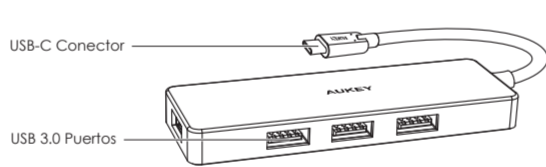
- 15 -

Gracias por comprar AUKEY CB-C64 USB C Hub 4 Puertos. Lea atentamente este manual usuario y guárdelo para futuras consultas. Si necesita alguna ayuda, póngase en contacto con nuestro equipo de asistencia técnica con el número de modelo de su producto y el número de pedido de Amazon.

Contenido del Paquete
USB-C Hub 4 Puertos
Manual Usuario
Tarjeta de Garantía

- 16 -

Diagrama del Producto



- 17 -

Especificación

Modelo	CB-C64
Interfaces	4 USB 3.0 puertos
Conector	USB-C
Salida de USB	DC 5V 0,9A (total)
Velocidad de Transferencia de Datos de USB	Hasta 5Gbps
Longitud del Cable	200mm / 7,87"
Materiales	ABS, PC
Dimensiones	99 x 33 x 11mm / 3,9" x 1,3" x 0,43"
Peso	35g / 1,2oz

- 18 -

Cuidado & Uso del Producto

- Conecte este hub a su dispositivo anfitrión antes de conectar otros dispositivos al hub
- Cuando conecte un disco duro externo o varios dispositivos a este hub, conecte primero el adaptador de potencia de su portátil al puerto de suministro de potencia USB-C
- Para lograr el máximo rendimiento, la demanda de energía de los dispositivos conectados no debería superar la salida de corriente total de 0,9A. No se recomienda cargar tabletas y otros dispositivos con alta demanda de energía
- Mantenga este cargador lejos de los líquidos y del calor extremo

- 19 -

Garantía & Atención al Cliente
Para preguntas, soporte o reclamaciones de garantía, póngase en contacto con nosotros en la dirección que corresponda con su región. Incluya por favor su número de pedido de Amazon y el número de modelo del producto.

Pedidos de Amazon EU: support.eu@aukey.com

*Por favor tenga en cuenta, AUKEY sólo puede proporcionar servicio postventa para productos comprados directamente de AUKEY. Si usted ha comprado de un vendedor diferente, póngase en contacto con ellos directamente por cuestiones de servicio o garantía.

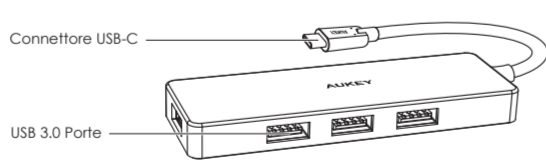
- 20 -

Grazie per acquistare il AUKEY CB-C64 4-Porte USB C Hub. Si prega di leggere attentamente il manuale d'uso e conservarlo per i riferimenti futuri. Se avete bisogno di assistenza, si prega di contattare il nostro team di supporto con il numero del modello e il numero d'ordine di Amazon.

Contenido della Confezione
4-Porte USB C Hub
Manuale d'uso
Certificato di Garanzia

- 21 -

Diagramma del Prodotto



- 22 -

Specificazioni

Modello	CB-C64
Interfacce	4 porte USB 3.0
Connettore	USB C
Uscita USB	DC 5V 0,9A (totale)
Velocità di Trasferimento Dati USB	Fino a 5Gbps
Lunghezza del cavo	200mm / 7,87"
Materiali	ABS, PC
Dimensioni	99 x 33 x 11mm / 3,9" x 1,3" x 0,43"
Peso	35g / 1,2oz

- 23 -

Cura & Uso del Prodotto

- Collega questo hub al Suo dispositivo host prima di collegare gli altri dispositivi all'hub
- Collega simultaneamente al massimo due dischi rigidi tramite le porte USB 3.0 dell'hub
- Per delle prestazioni migliori, la potenza richiesta dai dispositivi collegati non deve superare una corrente in uscita di 0,9A. Non consigliamo di caricare tablet ed gli altri dispositivi con richiesta di potenza elevata
- Tieni lontano da liquidi e fonti di calore

- 24 -

Garanzia & Assistenza ai Clienti
Per domande, supporto o richieste di garanzia, si prega di contattarci al seguente indirizzo che corrisponde alla Sua regione. Si prega di inserire il Suo numero d'ordine di Amazon e di modello dei prodotti.

Amazon EU orders: support.eu@aukey.com

*Si prega di notare che AUKEY può offrire solo il servizio di post-vendita per i prodotti acquistati direttamente da AUKEY. Se ha acquistato da un venditore diverso, si prega di contattarci direttamente per problemi di servizio o di garanzia.

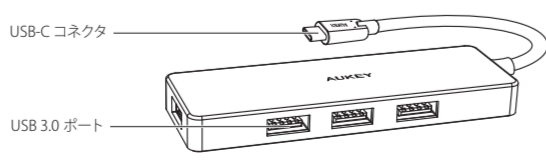
- 25 -

この度は、AUKEY CB-C64 4ポート USB-C ハブをお買い上げいただき、誠にありがとうございます。ご使用前にこの取扱説明書をよく読み、製品を安全にご使いください。何かのご質問・ご質問がございましたら、注文番号を記入した上で、弊社のお客様サポートまでお問い合わせください。

パッケージ内容
4ポートUSB-Cハブ
取扱説明書
保証カード

- 26 -

各部の名称



- 27 -

仕様

型番	CB-C64
インターフェース	4 USB 3.0 ポート
コネクタ	USB-C
USB電圧・電流出力	DC 5V 0.9A (合計)
USBデータ転送速度	最大5Gbps
ケーブルの長さ	200mm
素材	ABS, PC
寸法	99 x 33 x 11mm
重量	35g

- 28 -

取り扱い上の注意

- ご使用のデバイスをハブに挿入する前に、ラップトップに本製品を接続してください
- 最大2台のハードドライブ同時に接続されたことをサポートします
- 最高の性能を得るには、接続されたデバイスの消費電力は合計900mAを超えないほうがいいです。高電力を要するタブレットやその他のデバイスへの充電が対応できません
- 異常に温度が高くなるところや、液体がある場所へ置かないでください

- 29 -

保証とアフターサービス
製品について、何かのご質問・ご質問などがございましたら、ご注文番号を記入した上で、下記のメールアドレスまでお問い合わせください。できるだけ早くご返信を差し上げます。

Eメール: support.jp@aukey.com

*当社は、AUKEY公式ショップまたは当社が認める小売業者から購入された製品のみに対して、アフターサービスと製品保証を提供しております。他の小売業者から購入された製品の交換、返品、返金に関しては購入先へお問い合わせ下さい。

- 30 -